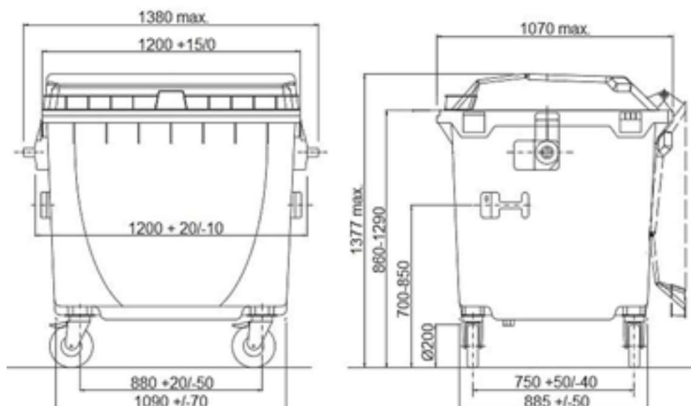


## PLASTIKINIS KONTEINERIS



## TECHNINIAI DUOMENYS

Medžiaga	Plastikas HDPE
Talpa	1100 litrų
Svoris	46,5 kg (±5%)
Leidžiama įkrova	440 kg (±5%)
Matmenys	1380 x 1070 x 1377 mm

## SAVYBĖS

Pagamintas iš 100% perdirbamo didelio tankio polietileno (HDPE) plastiko.

Standartiškai komplektuojamas su keturiais guminiiais ratukais su 200 mm skersmens plastikiniu centru.

Du ratukai pasukami, du ratukai su stabdžiu. Ratai pristatomi kartu su metaline ašimi.

Pagaminta pagal EN 840 standartą ir sertifikuota pagal RAL-GZ 951/1.

Atsparus UV spinduliutei, cheminiam ir biologiniam poveikiui ar šalčiui.

Lygūs paviršiai neleidžia atliekoms prilipti.

Gamybinėje medžiagoje nėra kadmio Medžiaga yra perdirbama ir ją galima vėl granuluoti.

Konteineris skirtas komunalinėms atliekoms rūšiuoti.

Netinka karštiesiems pelenams laikyti.

## SPALVOS

Mėlyna RAL-5003 ,

Žalia RAL-6002 ,

Juoda RAL-7016,

Geltona RAL-1018,

Ruda RAL-8028,

Raudona RAL-3013

Pilka RAL-7040

